

# EUROCUTTER®

## UTRZĄSANIE z wyciskaniem powietrza



### Automatyczna utrząsarka Typ BRPA

#### Zwiększenie produktywności dzięki współdziałaniu procesów pracy

Linie cięcia **EUROCUTTER®** nie tylko ułatwiają pracę, ale również zwiększają wydajność pracy.

#### Zwiększenie produktywności poprzez precyzyjne dostosowanie cyklu pracy

Aby podnieść jakość swoich produktów i zmaksymalizować jakość wydruków, utrząsarka jest niezbędna. Dzięki automatycznym utrząsarkom EURO CUTTER, arkusze papieru są tak precyzyjnie ułożone, aby zagwarantować dokładne przygotowanie papieru do druku. Dzięki wytrzymałej konstrukcji ramy maszyny, wysoka wytrzymałość oraz krótki czas utrząsania jest gwarantowany nawet przy wyjątkowo trudnych materiałach.

### Cechy charakterystyczne BRPA

#### Powierzchnia stołu ze stali nierdzewnej

Zawiera dysze powietrzne w stole oraz w obu bocznych ściankach

#### Automatyczne, pneumatyczne przechylenie obu bocznych ścianek

#### Pochylenie stołu lewo/ prawo

Możliwość ustawienia 3 pozycji w każdym kierunku

#### Płynna regulacja mocy utrząsania

#### Kierunek utrząsania silnika

Obrót w prawo lub w lewo - możliwość wyboru

#### Nadmuch powietrza ON/OFF wybierane podczas utrząsania

Powietrze ON tylko podczas załadunku / rozładunku - zawsze ON lub zawsze OFF

#### Napędzany silnikiem wałek wyciskający powietrze

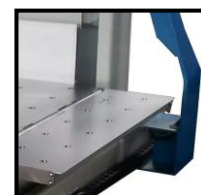
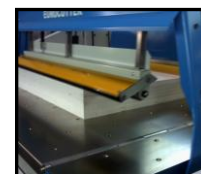
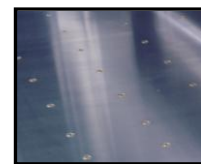
Częstotliwość kontrolowana w wałku wyciskania powietrza wraz z regulacją prędkości i nacisku

Przerywane usuwanie powietrza w pochylonej pozycji utrząsania

#### Docisk dla urządzenia wyciskającego wałkiem powietrze

Usuwanie powietrza z jednej klapki bocznej w pozycji otwartej

Możliwość wyboru ilości ruchów wałka wyciskającego powietrze (0,1,2)



## Wskaźnik ciśnienia wałka wyciskającego powietrze

Regulacja ciśnienia dla głównego docisku

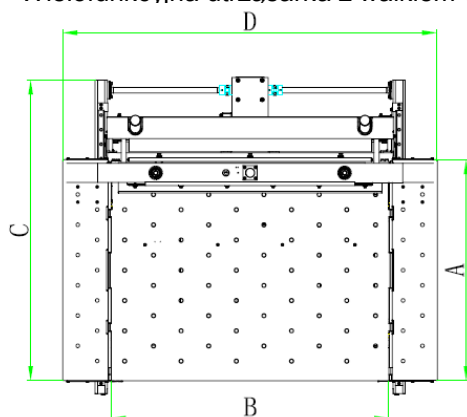


## CE-Normy



## OPCJA BRPA

- **Utrząsarka hydrauliczna** nieskończona regulacja pochylenia stołu  
Panel sterowania z wyświetlaczem i komunikatami o błędach  
Funkcja Timer , tryb oszczędzania energii , przechowywanie do 10 pozycji prac  
w tym wszystkich parametrów utrząsania
- Obliczanie z wagi - system liczenia
- Klapy dla systemu zacisku
- Załadunek materiału od tyłu (Typ BRPA-H)
- Wielofunkcyjna utrząsarka z wałkiem wyciskania powietrza wyposażona we wskaźnik oddzielania (Typ BRPA-T)



BRPA		-2	-4	-6	-7B
A	mm	725	905	1135	1250
B	mm	870	1150	1450	1650
C	mm	1120	1240	1520	1800
D	mm	1270	1550	1850	2100

EUROCUTTER BRPA		-2	-4	-6	-7B
Format	mm	725 x 870 (1070*)	905 x 1150 (1350*)	1135 x 1450 (1650*)	1250 x 1650 (1860*)
Wymagana powierzchnia	mm	1120 x 1270	1240 x 1550	1520 x 1850	1650 x 2050
Maks. wysokość stosu	mm	165	165	165	165
Moc elektryczna	Kw	1,10	1,10	1,75	2,3
Nadmuch	l / min	800	800	1200	1500
Zużycie powietrza	l / min	9	9	13	15
Waga	Kg	450	550	730	770
Napięcie	V	3Ph 200 – 420 V 50 / 60 Hz	3 Ph 200 – 420 V 50 / 60 Hz	3 Ph 200 – 420 V 50 / 60 Hz	3 Ph 200 – 420 V 50 / 60 Hz

\* przy użyciu jednej otwartej ścianki bocznej  
Specyfikacja urządzenia może ulec zmianie bez powiadomienia

### POL-PRAKTIC

POL-PRAKTIC  
Ul. Oboźna 29 B  
30-010 Kraków  
Telefon +48 12 423 35 20  
Fax +48 12 423 35 20  
Email [biuro@polpractic.com.pl](mailto:biuro@polpractic.com.pl)  
Intenet <http://www.eurocutter.pl>



website EURO CUTTER



kontakt POL-PRAKTIC